

Modüler Pişirme Ekipmanları 700XP Gazlı 6-Açık Ateşli Kuzine, Geniş Tip Gazlı Fırınlı

SIRA # _____

MODEL # _____

ADI # _____

SIS # _____

AIA # _____



371215 (E7GCGI6CLO)

Endüstriyel 6 açık ateşli gazlı kuzine, her brülör 5,5 kW, GENİŞ TIP gazlı fırın (9 kW) - 1200 mm

Özellikler

Sıra No.

Ön, arka ve yan paneller Scotch Brite paslanmaz çeliktir. 2 mm kalınlıkta üst tabla da AISI 304'dür. Tencere tutacakları döküm demirdir. 5,5kW gücündeki 6 adet Çiçek Alev yanırlı (Çiçek alev üzerindeki tencerenin çapı kadar büyür veya küçülür) brülörler alev regülatörlüdür; alev söndüğünde gazı kesen emniyet tertibatına sahiptir. Korumalı pilot alevi vardır. Lazer kesimle oluşturulmuş 90° açılı yan kenarlar yanyana gelen üniteler arasında açıklık bırakmaz, kir toplanmasına imkan vermez. Fırın haznesi paslanmaz çeliktir. Kontrol düğmeleri metaldir, özel tasarımları sayesinde kenarlarından su sızdırmaz. Fırın tepsileri için 4 farklı yükseklikte GN2/1 tepsi kılavuz rayları. Tabanında emaye pleyt bulunur. Alev stabilizatörlü paslanmaz çelik, atmosferik brülör taban pleytinin hemen altında yer alır. Piezo çakmaklıdır. Fırın ısı 110° - 270°C arasında termostatla kontrol edilir. Fırın kapısı 40 mm kalınlıkta ve izolasyonludur. Fırının yanında kapılı nötr dolap bulunur. Suya karşı koruma sınıfı IPX4'dür. LPG, havagazı veya doğal gazla çalışır. Ayakları AISI 304 paslanmaz çeliktir ve 50mm'ye kadar yükseklikleri ayarlanabilir.

Ana Özellikler

- Cihaz, yüksekliği 50 mm'ye kadar ayarlanabilen paslanmaz çelik ayaklar üzerine yerleştirilebilir. Ünite konsol sistemi üzerine de monte edilir.
- Gazlı cihaz doğal gaz veya LPG ile çalışır; dönüştürme gaz memeleri standart olarak cihazla birlikte temin edilir.
- Büyük, demir döküm tencere desteğinin (isteğe bağlı olarak paslanmaz çelik de olabilir) uzun parmakları en küçüğünden en büyüğüne kadar tüm tencere ve tavalar uygundur.
- Optimal yanırlı brülörler.
- Her brülörde alev söndüğünde gazı kesen emniyet aygıtı, kazayla alev söndüğünde gaz sızıntısını önler.
- Korumalı pilot alevi.
- Fırın kapısında 40 mm kalınlıkta ısı izolasyonu vardır.
- Kontrol düğmesinin özel dizaynı içine su sızmasına imkan vermez.
- Suya karşı koruma sınıfı: IPX5.
- Maksimum sıcaklık: 300°C.
- Nervürlü emaye çelik fırın taban pleyti.
- Alt bölümde, taban pleytinin altında gazlı standart bir fırın bulunur; fırının taban pleytinin altına paslanmaz çelik brülör yerleştirilmiştir.
- 5.5 kW gücünde yüksek randımanlı ve çiçek alevli 6 brülör alevin her boyda tavanın tabanına uygun olarak daralıp genişlemesini sağlarlar.

Konstruksiyon

- Tüm dış paneller Scotch Brite yüzey işlemeli paslanmaz çeliktendir.
- Model, üniteler arasında boşluk ve kir birikmesini önlemek için sıfır birleşim sağlayan dik açılı yan kenarlara sahiptir.
- Ünite 730 mm derinliği ile geniş bir çalışma alanı sağlar.

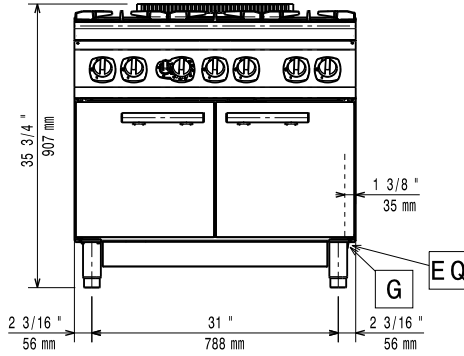
Opsiyonel Aksesuarlar

- Birleşme yerleri için kapama kiti - 700&900XP PNC 206086
- 2'si frenli 4 tekerlek kiti - 700&900XP PNC 206135
- Flaşlı ayak kiti - 700&900XP PNC 206136
- Duman kondenseri, 1 modül için, Çap:150 mm - 700&900XP PNC 206246
- Tek açık ateş ocağı ızgaraya çevirmek için düz pleyt, ön brülörlerin üzerine konur - 700XP PNC 206260

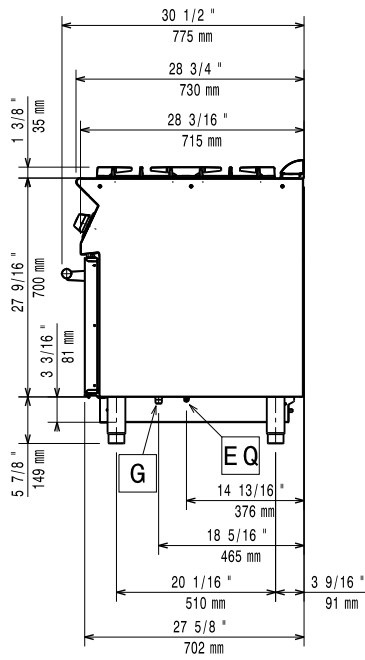
Onay: _____

- Tek açık ateş ocağı ızgaraya çevirmek için nervürlü pleyt, ön brulörlerin üzerine konur - 700XP PNC 206261
- Tek açık ateş ocağı kapalı ateş ocağına çevirmek için radyan pleyt - 700XP PNC 206264
- 2 yan tekmelik, beton baza için - 700XP PNC 206265
- Döner kollu batarya (Uzatma borusu dahil değildir) - 700&900XP PNC 206289
- 2 ocak için paslanmaz çelik tencere tutacağı - 700Line PNC 206297
- Yan korkuluk, sağ ve sol yanlar için - 700 Line PNC 206307
- Duman kondenseri, ½ modul için, Çap:120 mm - 700XP PNC 206310
- Açık ateş ocaklar için wok tavası suportu (700/900XP) PNC 206363
- Makarna pişirici için tekerlek taban suportu PNC 206371
- Arka panel (700/900XP) - 1200 mm PNC 206376
- 2 yan kapama paneli H=700, d=700 - 700XP PNC 216000
- Gazlı cihazlar için regülatör - 700&900XP PNC 927225

Ön

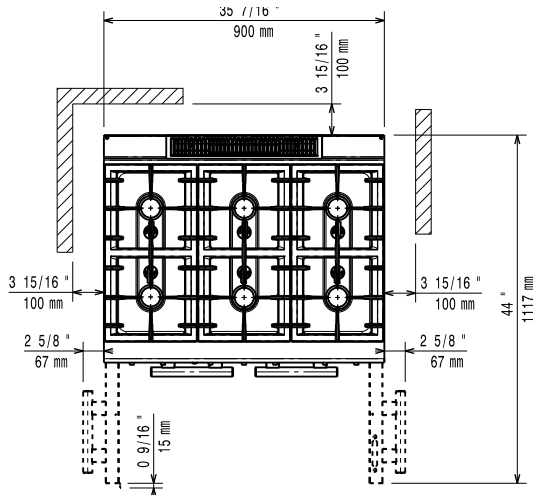


Yan



G = Gaz bağlantısı

Üst



Gaz:

Doğal Gaz - Basınç:	
371215 (E7GCGI6CL0)	7" w.c. (17.4 mbar)
LPG Gaz Basıncı:	11" w.c. (27.7 mbar)
Gaz Gücü:	42 kW
Standart gaz dağıtımı:	Doğal Gaz
Gaz Tipi Seçeneği:	LPG; Havagazı
Gaz Girişi:	1/2"

Temel bilgiler:

Bu cihaz ısıya duyarlı bir başka cihazın veya mobilyanın yakınına yerleştirilirse 150 mm'lik bir açıklık bırakılması veya ısı izolasyonu sağlanması gereklidir.

Fırın çalışma sıcaklığı:	110 °C MIN; 300 °C MAX
Fırın hazne boyutları (genişlik):	760 mm
Fırın hazne boyutları (yükseklik):	390 mm
Fırın hazne boyutları (derinlik):	540 mm
Net ağırlık:	106 kg
Ambalajlı ağırlık:	128 kg
Ambalaj yüksekliği:	1100 mm
Ambalaj genişliği:	1000 mm
Ambalaj derinliği:	820 mm
Ambalajlı hacim:	0.9 m ³
Ön Brülörlerin Gücü:	5.5 - 5.5 kW
Arka Brülörlerin Gücü:	5.5 - 5.5 kW
Ortadaki brülörlerin gücü:	5.5 - 0/5.5 - 0 kW
Sertifika grubu:	N7CG
Arka brülörlerin boyutu-mm:	Ø 60 Ø 60
Ön brülörlerin boyutu-mm:	Ø 60 Ø 60
Orta brülörlerin boyutu-mm:	Ø 60 Ø 60